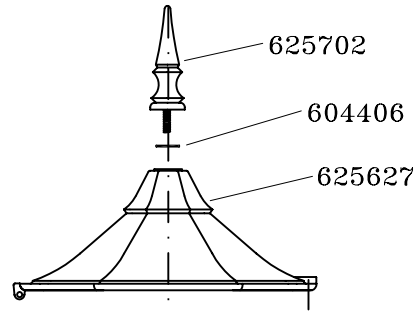
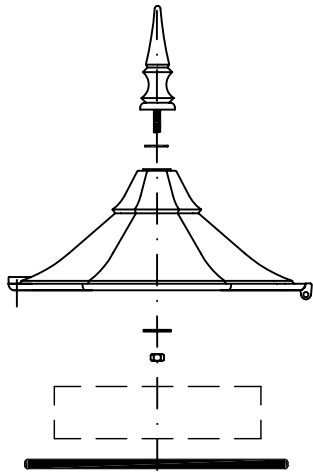


DATE: 2002-02-01	REVISION NO: 14	APPROVED BY:
---------------------	--------------------	--------------

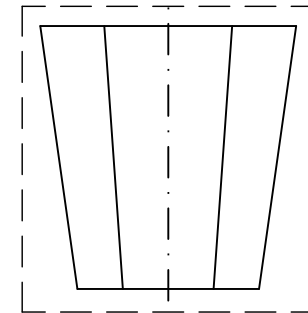
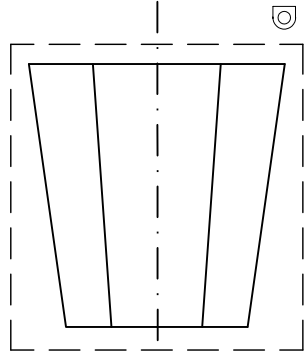


603242
603081

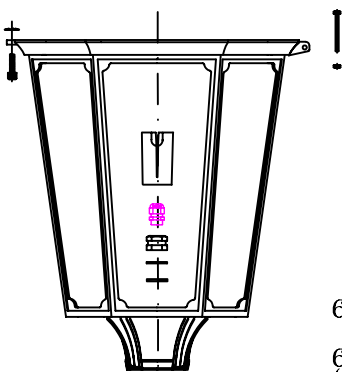
604513

604507
(2PCS)

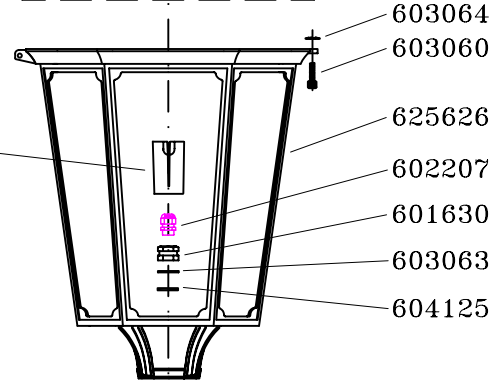
- B-00020
- B-00017
- B-00018
- B-00089
- B-00090
- B-00156
- B-00176
- B-00186



B-00044



603084
603081



625721

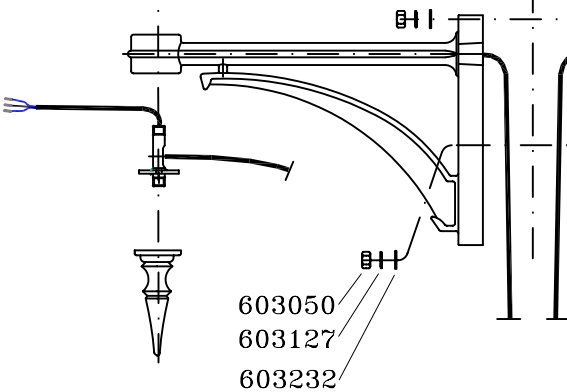
625705

625751
603052
(2PCS)

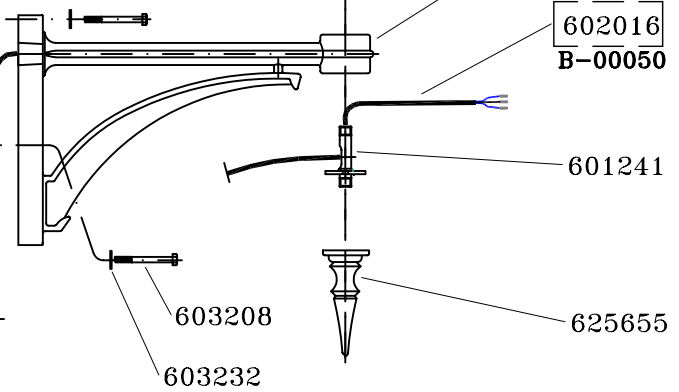
601032

625721

602016
B-00050



603050
603127
603232



601241

625655

603208
603232