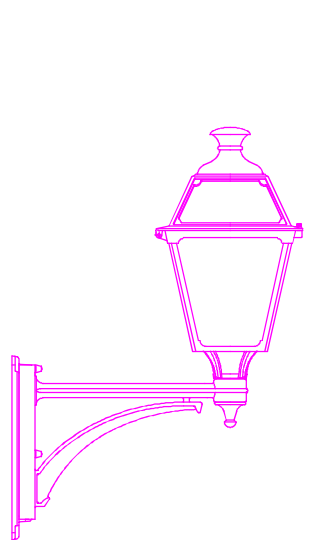
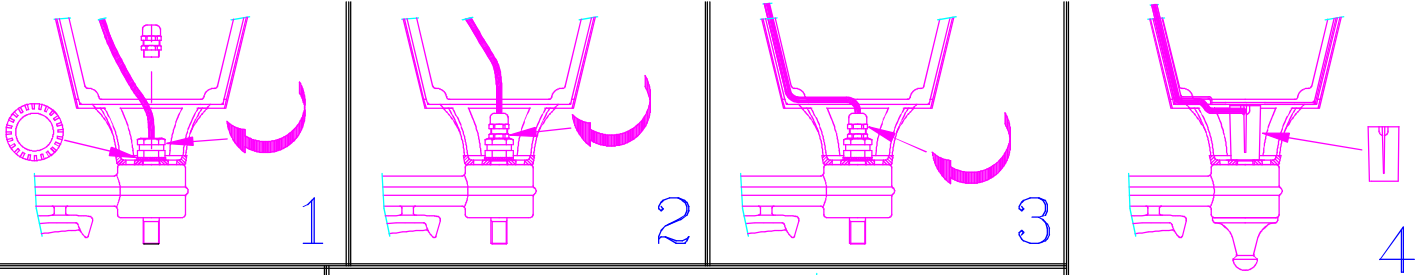


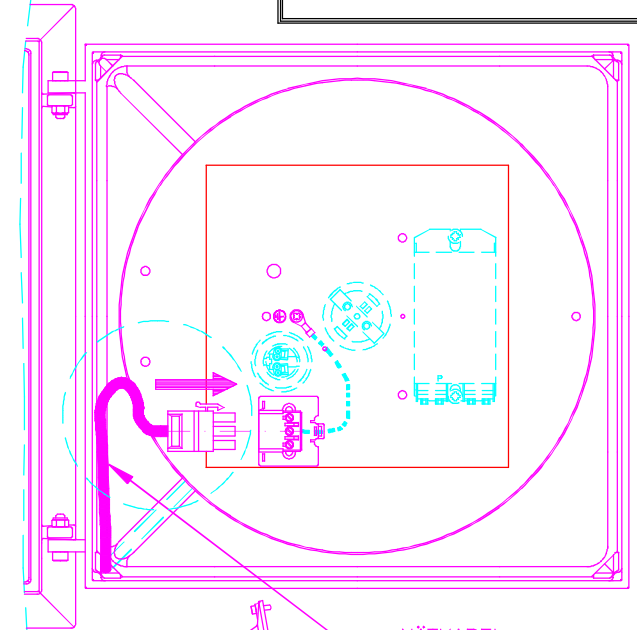
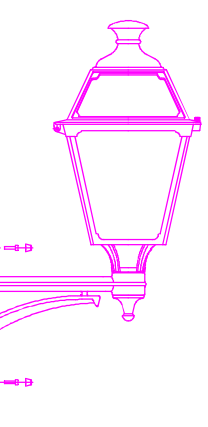
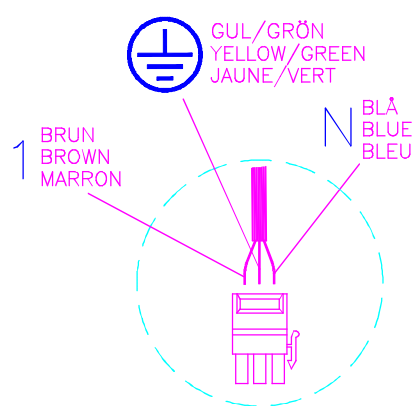
MONTERING BOULEVARD/AVENUE G1 A – VÄGG / 12
 INSTALLATION BOULEVARD/AVENUE G1 A – WALL / 12
 INSTALLATION BOULEVARD/AVENUE G1 A – MUR / 12

TOPPMONTERAD LJUSKÄLLA – TOP MOUNTED LIGHT SOURCE
 SOURCE LUMINEUSE MONTEE EN HAUT

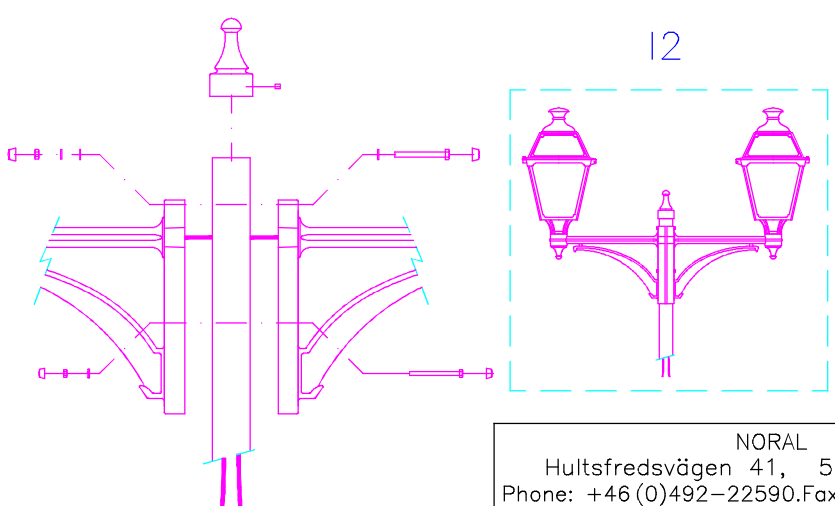
**FÖRSÄKRA ATT STRÖMFÖRSÖRJNINGEN ÄR FRÅNSLAGEN FÖRE INSTALLATION
 ARMATUREN MÅSTE JORDAS**
NB! MAKE SURE THE MAINS SUPPLY IS SWITCHED OFF BEFORE STARTING INSTALLATION!
 THIS LUMINAIRE MUST BE EARTHED!
 ASSUREZ-VOUS QUE LE COURANT ELECTRIQUE SOIT BIEN COUPE AVANT DE COMMENCER!
 RACCORDEMENT TERRE OBLIGATOIRE!



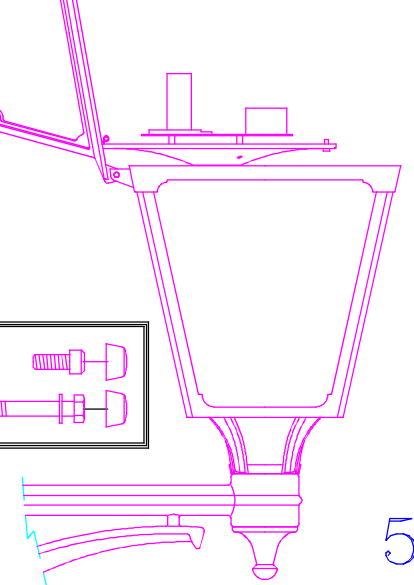
VÄGGPLATTA
 WALL PLATE
 PLAQUE MURALE



NÄTKABEL
 MAINS CABLE
 CABLE D'ALIMENTATION



NB!



5

NORAL
 Hultsfredsvägen 41, 598 40 Vimmerby
 Phone: +46(0)492-22590. Fax: +46(0)492-22599

DATE	Sign.
REV. NO.: C	
ART. NO.: 606228	

MONTAGE BOULEVARD/AVENUE G1 A – WAND / 12
 OPSTELLING BOULEVARD/AVENUE G1 A – MUUR / 12
 INSTALACION BOULEVARD/AVENUE G1 A – PARED / 12

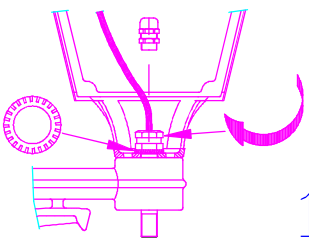
LICHTQUELLE IM LEUCHTENDECKEL – TOP MOUNTED LIGHT SOURCE
 FUENTE LUMINOSA MONTADA SUPERIOR

NB!

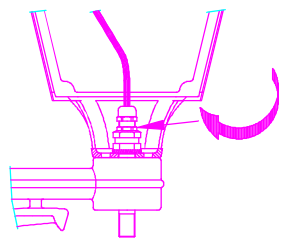
VERGEWISSERN SIE SICH VOR DER MONTAGE, DASS DIE NETZKABEL KEINE SPANNUNG FÜHREN!
 DIESER MAST MUB GEERDET WERDEN!

KONTROLEER EERST OF DE ELEKTRISCHE STROOM UITGESCHAKELD IS!
 DEZE PAAL MOET EEN AARDING HEBBEN!

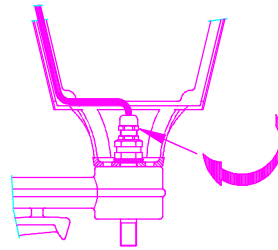
ASEGÚRESE DE QUE LA RED ELÉCTRICA ESTÁ DESCONECTADA ANTES DE COMENZAR LA INSTALACION!
 ESTA POSTE DEBE SER CONECTADA A LA TIERRA!



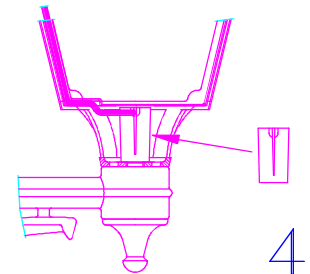
1



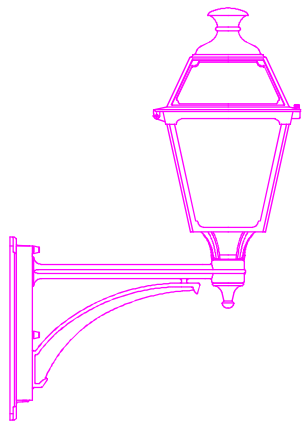
2



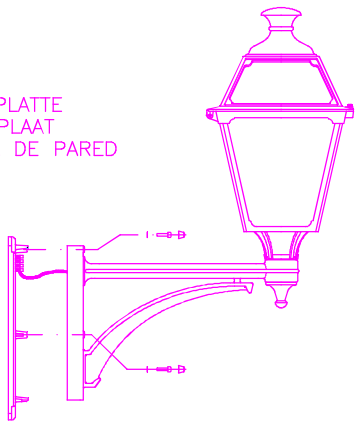
3



4



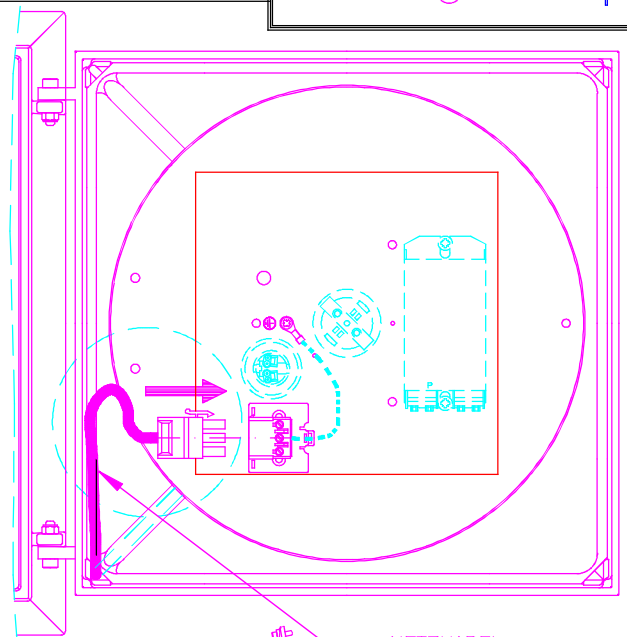
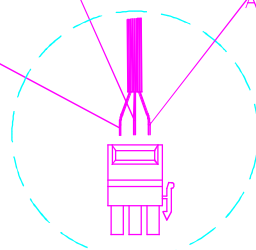
WANDPLATTE
 MUURPLAAT
 PLACA DE PARED



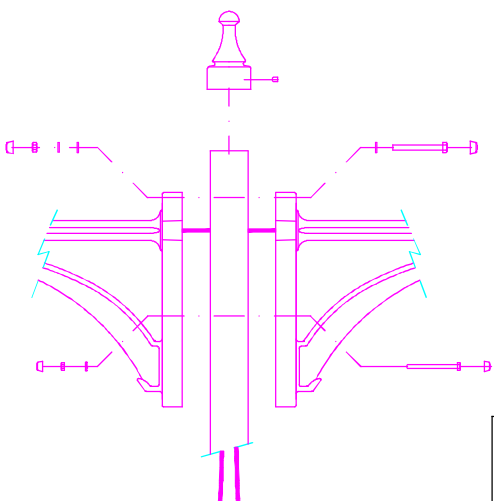
GELB/GRÜN
 GEEL/GROEN
 AMARILLO/VERDE

1
 BRAUN
 BRUIN
 MARRON

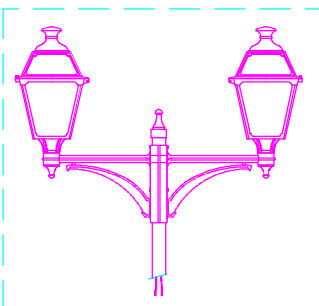
N
 BLAU
 BLAUW
 AZUL



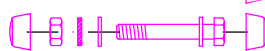
NETZKABEL
 STROOMKABEL
 CABLE DE ALIMENTACION



12



NB!



5

NORAL
 Hultsfredsvägen 41, 598 40 Vimmerby
 Phone: +46(0)492-22590.Fax: +46(0)492-22599

ART. NO.: 606228 C