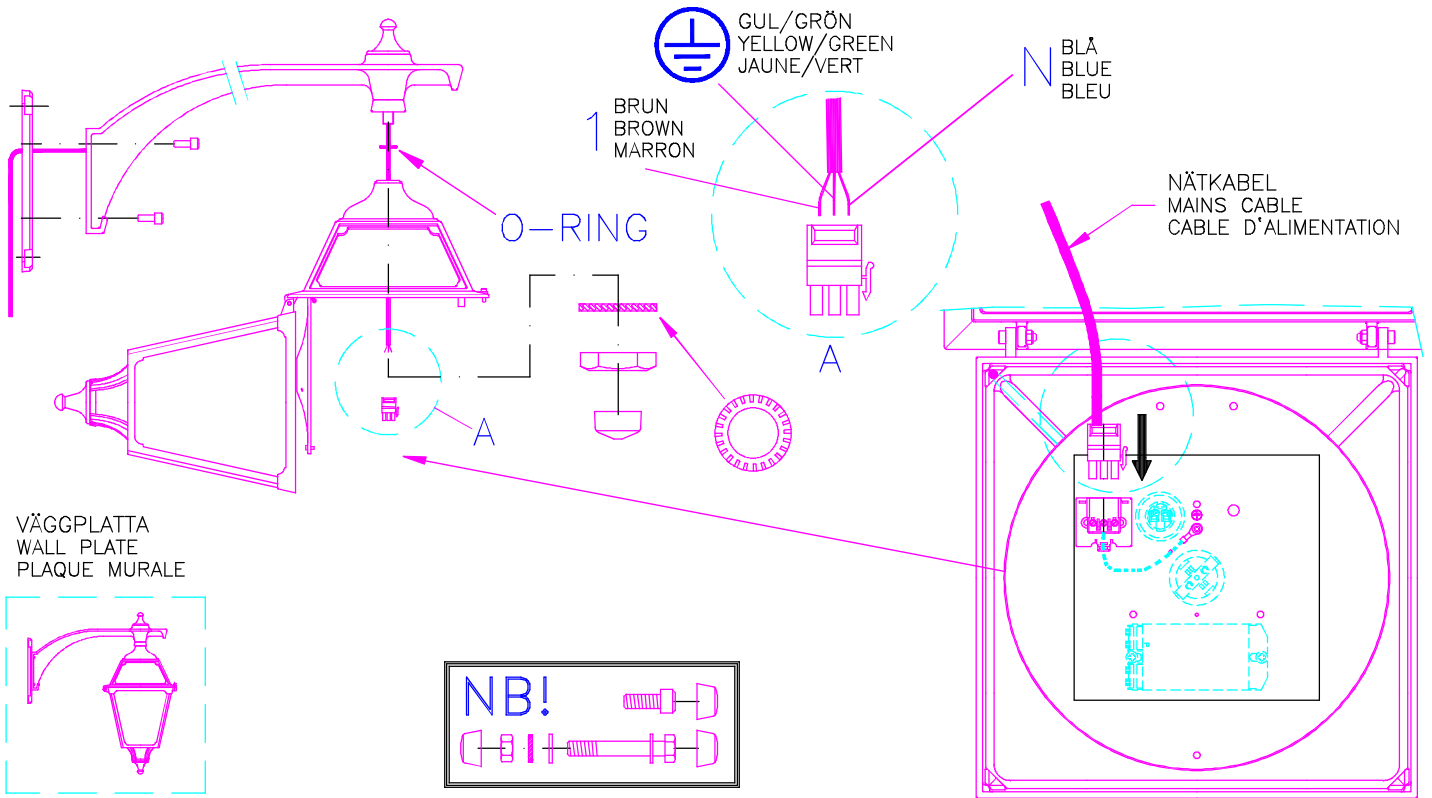


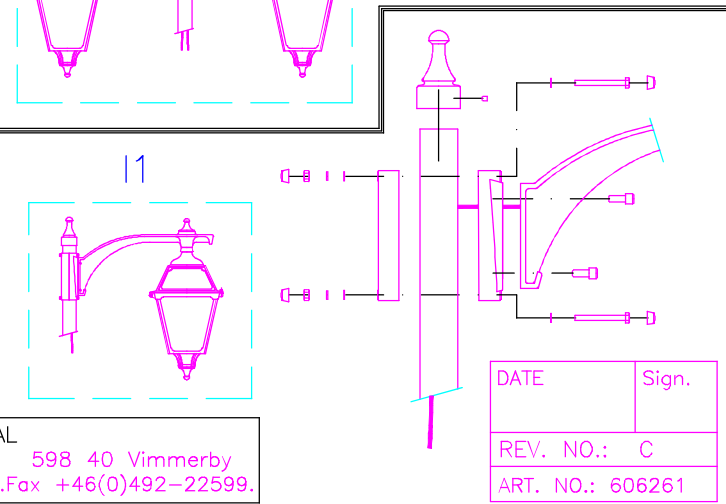
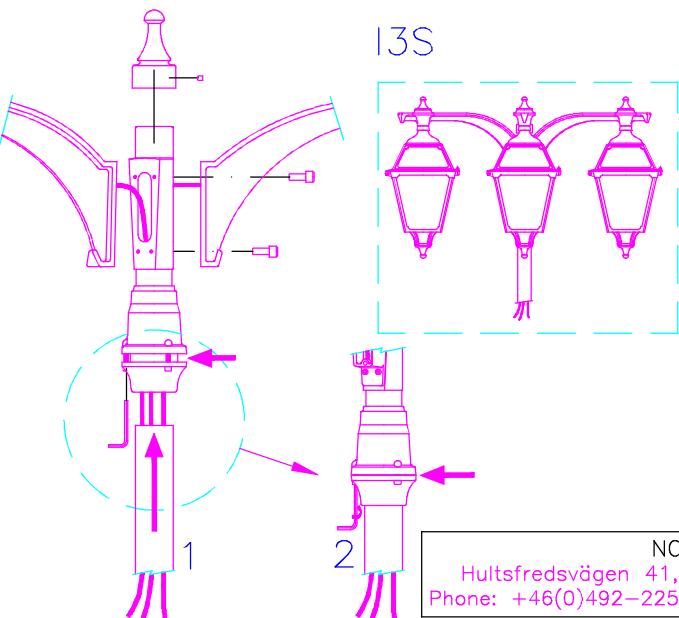
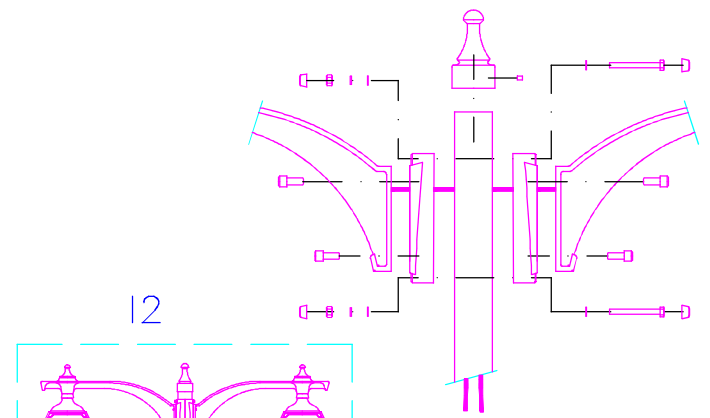
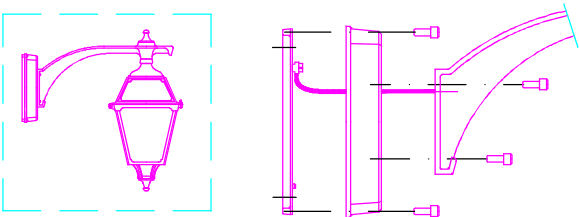
MONTERING BOULEVARD/AVENUE/TENERIFE G6/G9 F – VÄGG/11/12/13S
 INSTALLATION BOULEVARD/AVENUE/TENERIFE G6/G9 F – WALL/11/12/13S
 INSTALLATION BOULEVARD/AVENUE/TENERIFE G6/G9 F – MUR/11/12/13S

NB! FÖRSÄKRA ATT STRÖMFÖRSÖRJNINGEN ÄR FRÅNSLAGEN FÖRE INSTALLATION
 ARMATUREN MÅSTE JORDAS
 MAKE SURE THE MAINS SUPPLY IS SWITCHED OFF BEFORE STARTING INSTALLATION!
 THIS LUMINAIRE MUST BE EARTHED!
 ASSUREZ-VOUS QUE LE COURANT ELECTRIQUE SOIT BIEN COUPE AVANT DE COMMENCER!
 RACCORDEMENT TERRE OBLIGATOIRE!



NB!

VÄGGBOX
 WALL BOX
 BOITE MURALE



NORAL
 Hultsfredsvägen 41, 598 40 Vimmerby
 Phone: +46(0)492-22590. Fax +46(0)492-22599.

DATE	Sign.
REV. NO.: C	
ART. NO.: 606261	

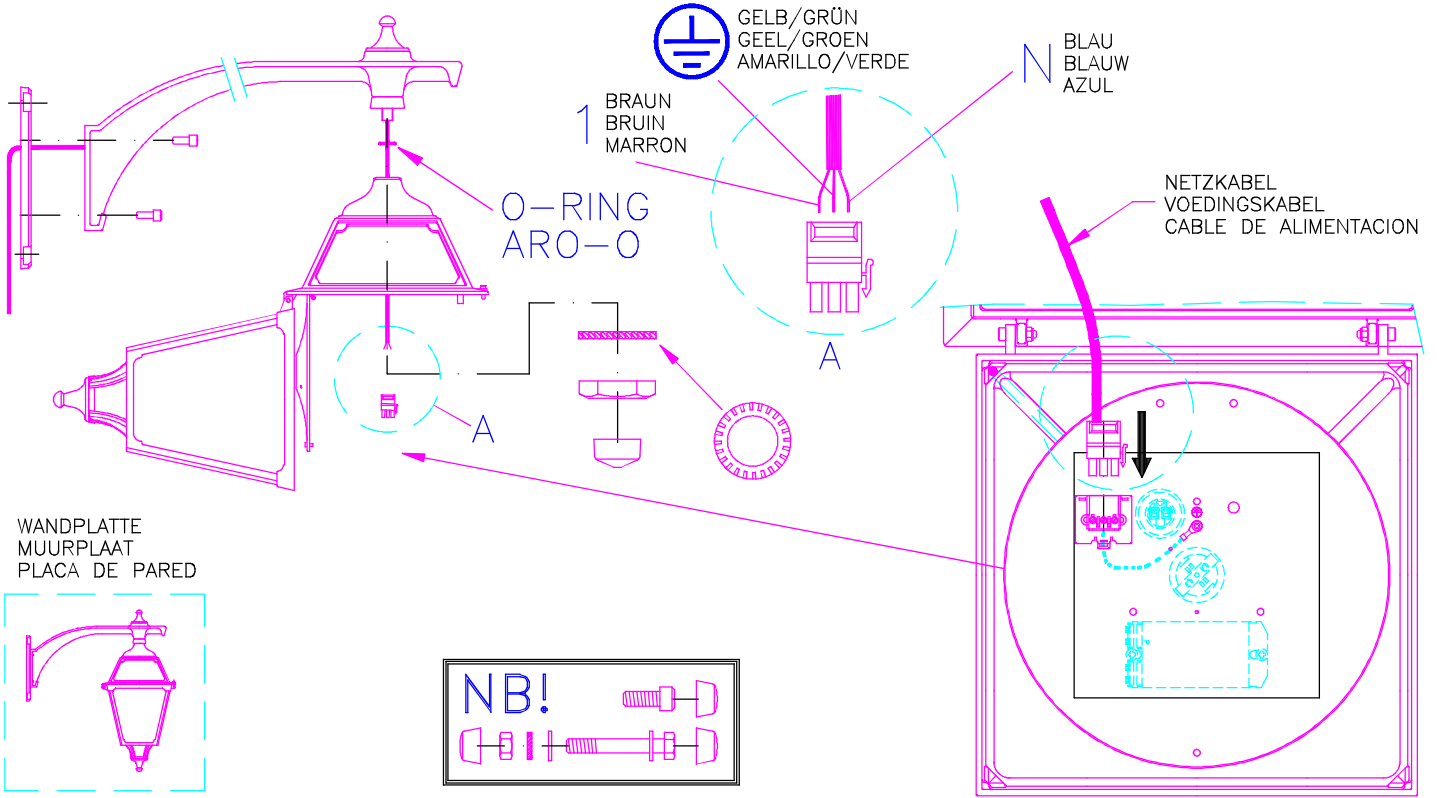
MONTAGE BOULEVARD/AVENUE/TENERIFE G6/G9 F – WAND/I1/I2/I3S
 OPSTELLING BOULEVARD/AVENUE/TENERIFE G6/G9 F – MUUR/I1/I2/I3S
 INSTALACION BOULEVARD/AVENUE/TENERIFE G6/G9 F – PARED/I1/I2/I3S

NB!

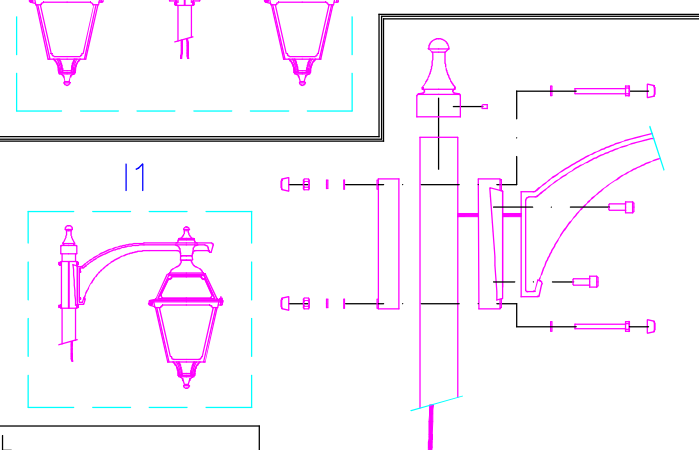
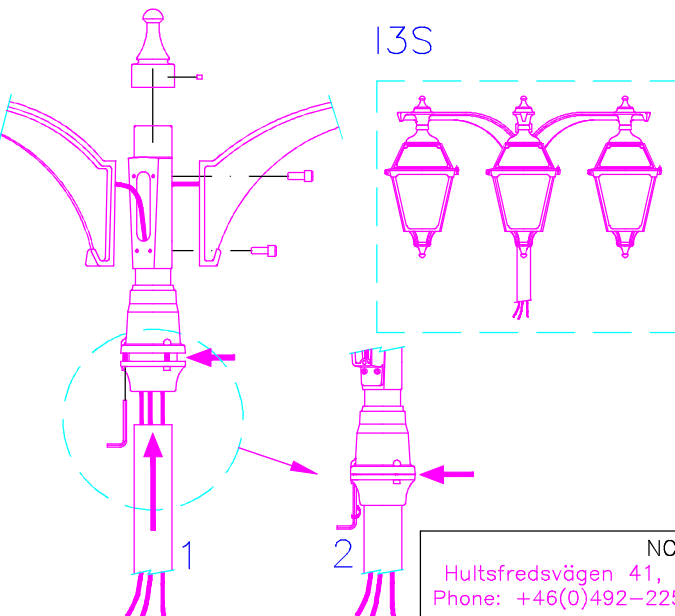
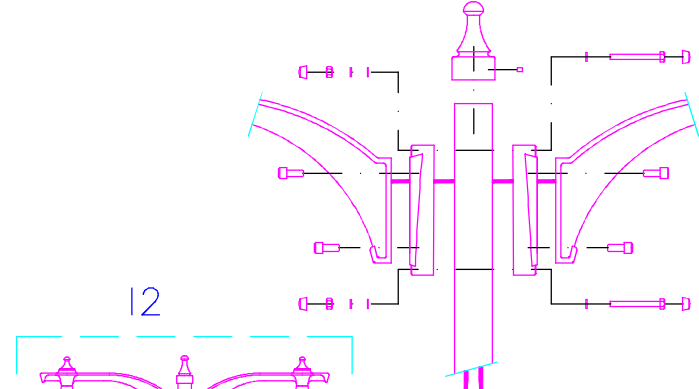
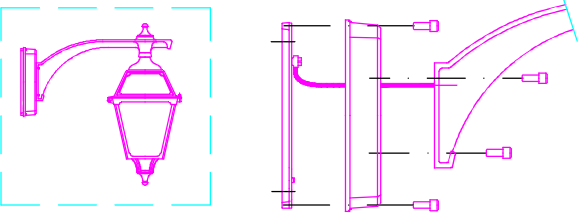
VERGEWISSERN SIE SICH VOR DER MONTAGE, DAB DIE NETZKABEL KEINE SPANNUNG FÜHREN!
 DIESE LEUCHE MUß GEERDET WERDEN!

KONTROLEER EERST OF DE ELEKTRISCHE STROOM UITGESCHAKELD IS!
 DEZE TOPESTELLEN MOET EEN AARDING HEBBEN!

ASEGURESE DE QUE LA CORRIENTE ELECTRICA ESTA CORTADA ANTES DE EMPEZAR LA INSTALACION!
 ESTA FAROLA DEBE ESTAR CONECTADA A TIERRA!



WANDKASTEN
 MUURDOOS
 CAJA DE PARED



NORAL
 Hultsfredsvägen 41, 598 40 Vimmerby
 Phone: +46(0)492-22590.Fax +46(0)492-22599

ART. NO.: 606261 C