

MONTERING BOULEVARD/AVENUE 11
 INSTALLATION BOULEVARD/AVENUE 11
 INSTALLATION BOULEVARD/AVENUE 11

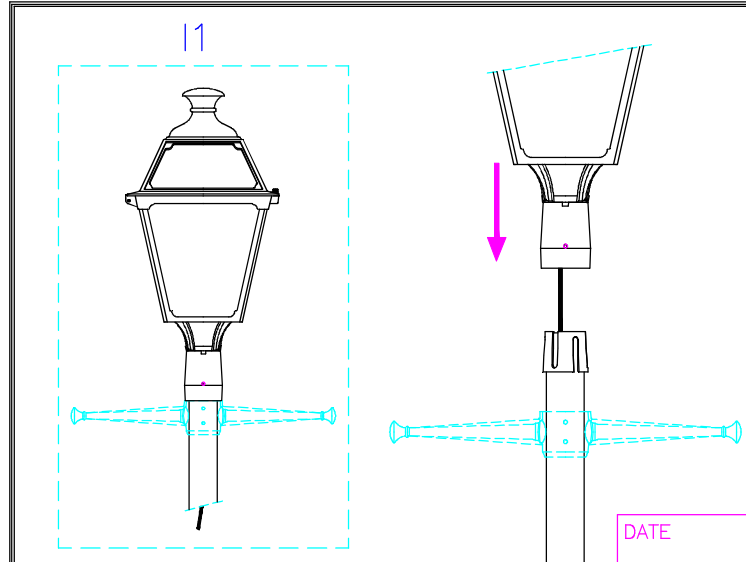
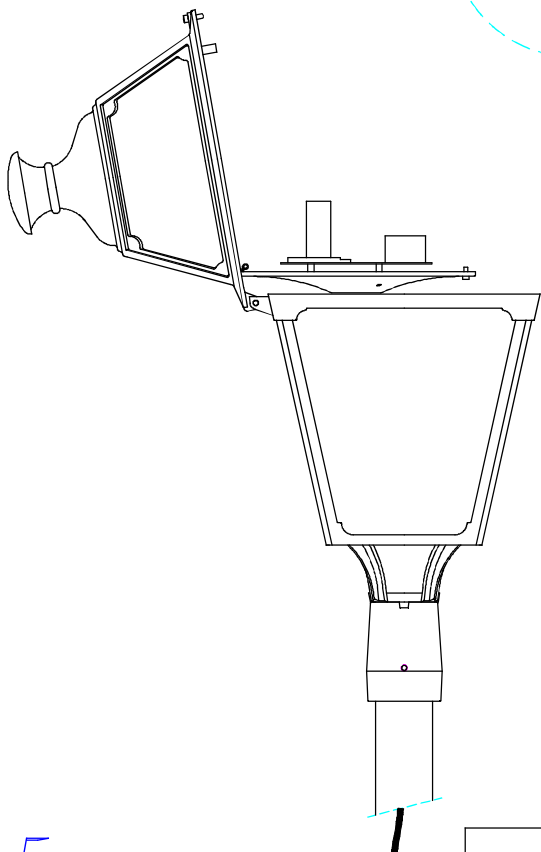
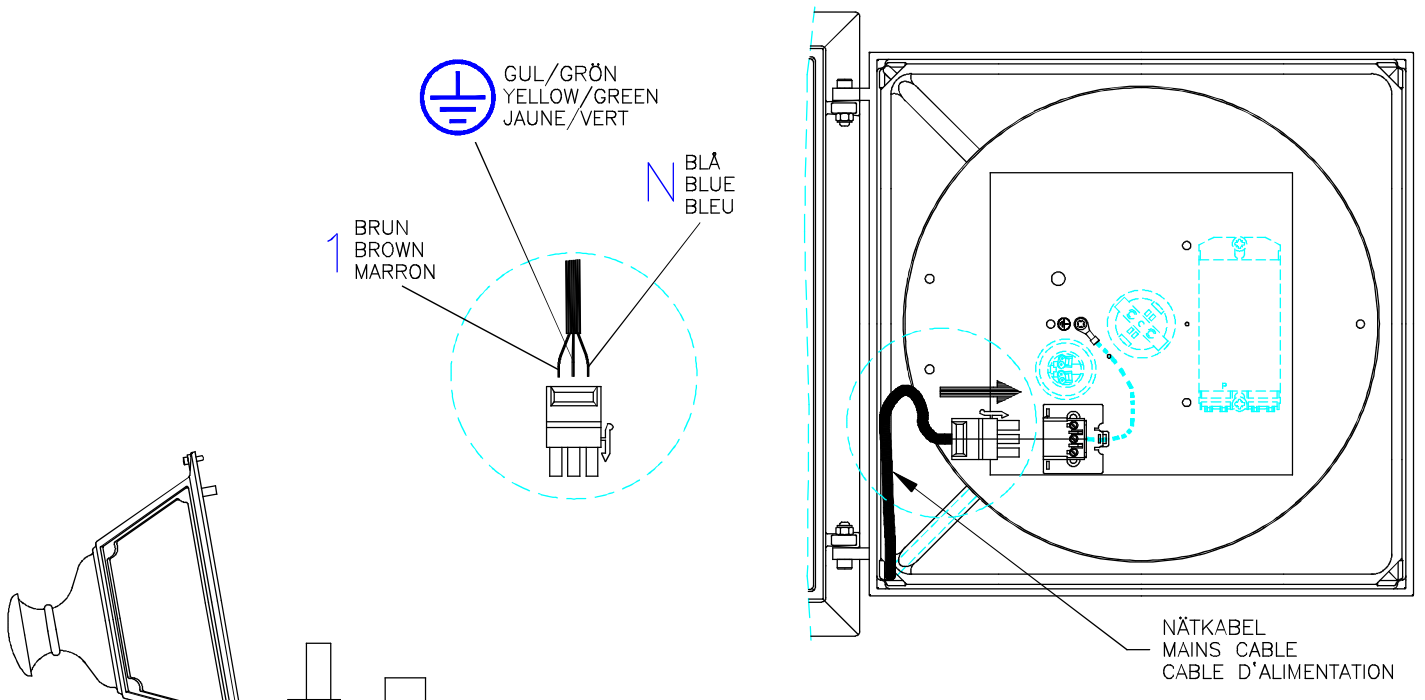
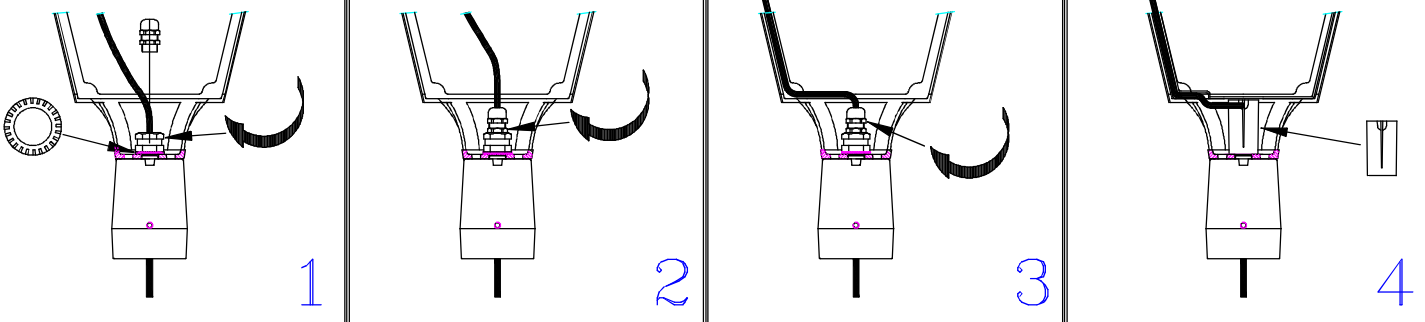
TOPPMONTERAD LJUSKÄLLA- TOP MOUNTED LIGHT SOURCE
 SOURCE LUMINEUSE MONTEE EN HAUT

NB!

FÖRSÄKRA ATT STRÖMFÖRSÖRJNINGEN ÄR FRÅNSLAGEN FÖRE INSTALLATION
 ARMATUREN MÅSTE JORDAS

MAKE SURE THE MAINS SUPPLY IS SWITCHED OFF BEFORE STARTING INSTALLATION!
 THIS LUMINAIRE MUST BE EARTHED!

ASSUREZ-VOUS QUE LE COURANT ELECTRIQUE SOIT BIEN COUPE AVANT DE COMMENCER!
 RACCORDEMENT TERRE OBLIGATOIRE!



NORAL
 Hultsfredsvägen 41, 598 40 Vimmerby
 Phone: +46 (0)492-22590. Fax: +46(0)492-22599

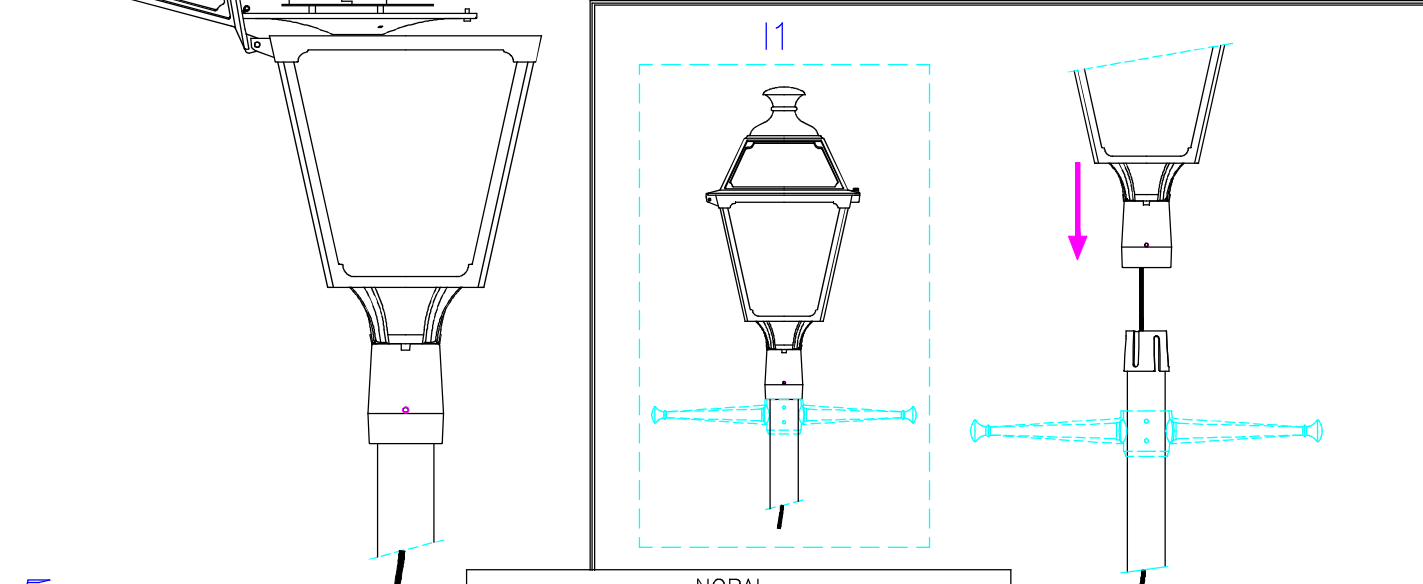
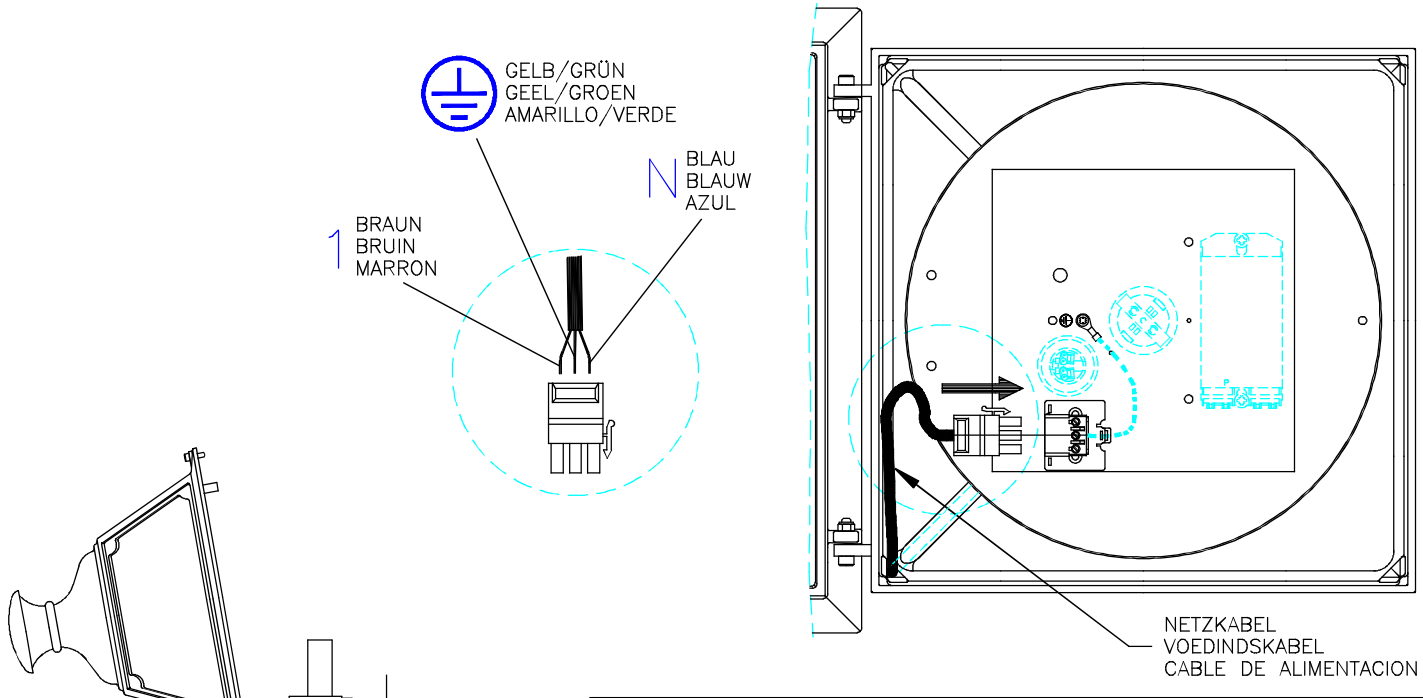
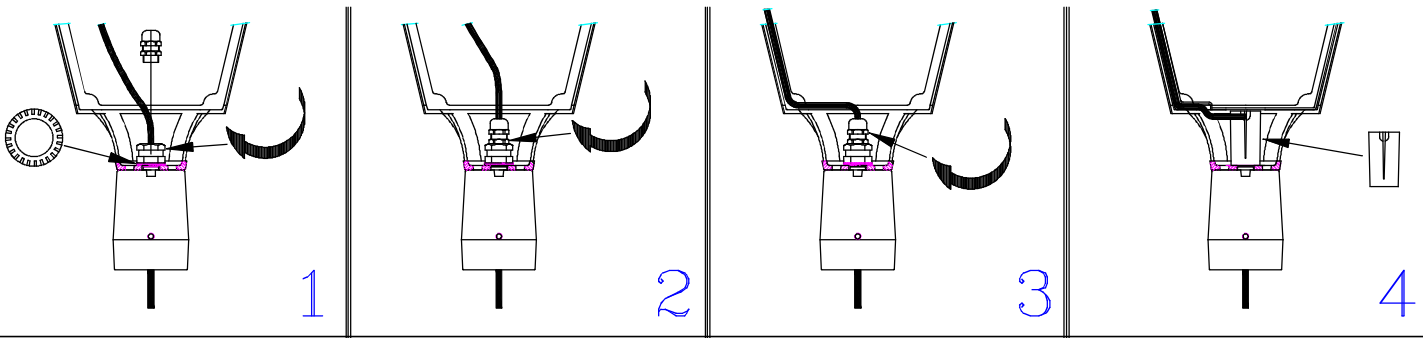
DATE	Sign.
REV. NO.: D	
ART. NO.: 606229	

5

MONTAGE BOULEVARD/AVENUE I1
 OPSTELLING BOULEVARD/AVENUE I1
 INSTALACION BOULEVARD/AVENUE I1

LICHTQUELLE IM LEUCHTENDECKEL – TOP MOUNTED LIGHT SOURCE
 FUENTE LUMINOSA MONTADA SUPERIOR

NB! VERGEWISSERN SIE SICH VOR DER MONTAGE, DAB DIE NETZKABEL KEINE SPANNUNG FÜHREN!
 DIESER LEUCHE MUß GEERDET WERDEN!
 KONTROLEER EERST OF DE ELEKTRISCHE STROOM UITGESCHAKELD IS!
 DEZE TOPESTELLEN MOET EEN AARDING HEBBEN!
 ASEGURESE DE QUE LA CORRIENTE ELECTRICA ESTA CORTADA ANTES DE EMPEZAR LA INSTALACION!
 ESTA FAROLA DEBE ESTAR CONECTADA A TIERRA!



5

NORAL
 Hultsfredsvägen 41, 598 40 Vimmerby
 Phone: +46 (0)492-22590. Fax: +46(0)492-22599

ART. NO.: 606229 D