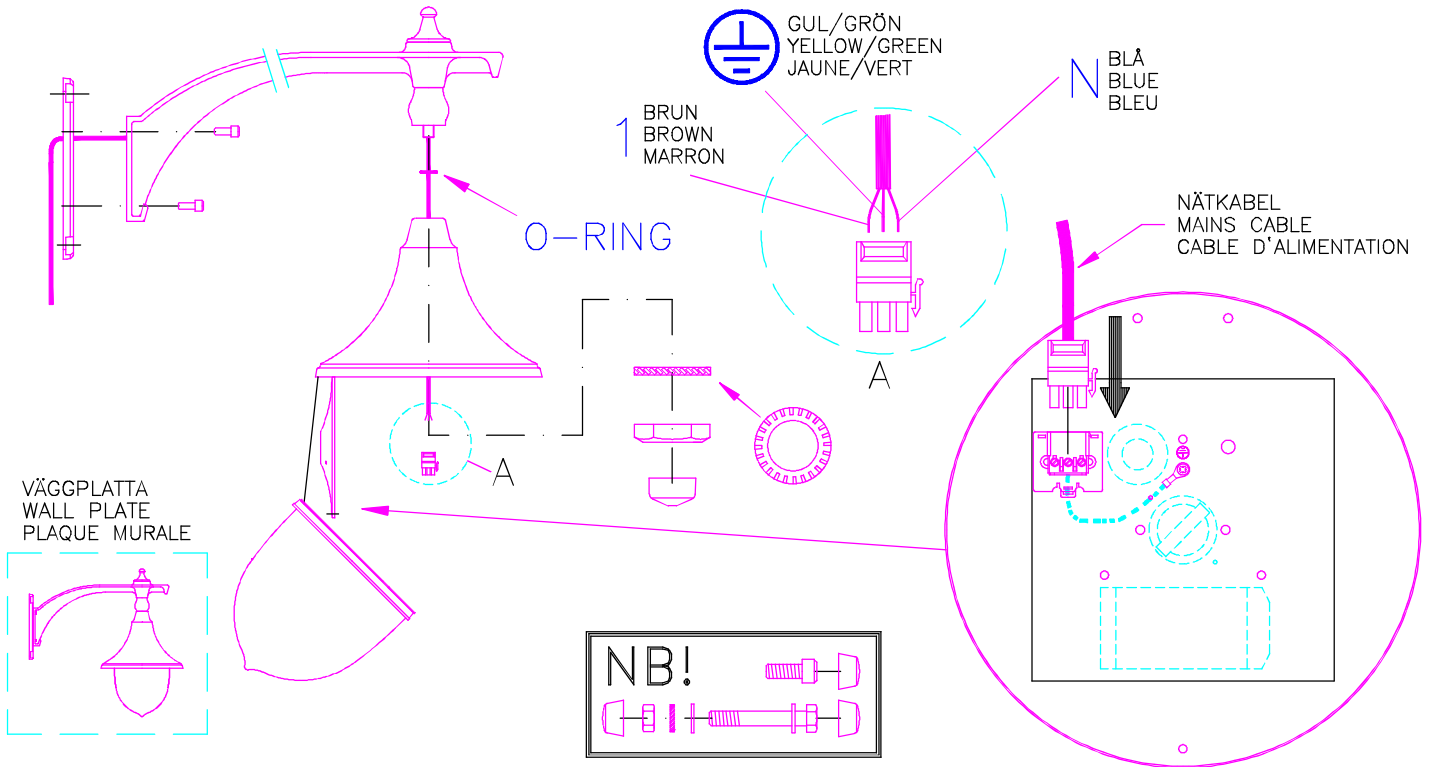


MONTERING TUBA/PROMENADE G6/G9 – VÄGG/I1/I2/I3S
 INSTALLATION TUBA/PROMENADE G6/G9 – WALL/I1/I2/I3S
 INSTALLATION TUBA/PROMENADE G6/G9 – MUR/I1/I2/I3S

FÖRSÄKRA ATT STRÖMFÖRSÖRJNINGEN ÄR FRÅNSLAGEN FÖRE INSTALLATION
 ARMATUREN MÅSTE JORDAS

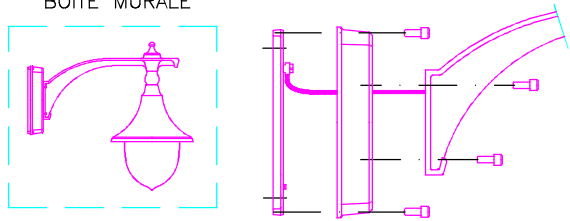
NB! MAKE SURE THE MAINS SUPPLY IS SWITCHED OFF BEFORE STARTING INSTALLATION!
 THIS LUMINAIRE MUST BE EARTHED!

ASSUREZ-VOUS QUE LE COURANT ELECTRIQUE SOIT BIEN COUPE AVANT DE COMMENCER!
 RACCORDEMENT TERRE OBLIGATOIRE!

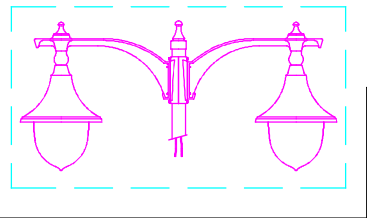


NB!

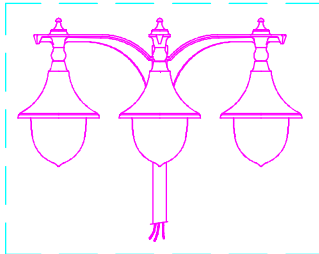
VÄGGBOX
 WALL BOX
 BOITE MURALE



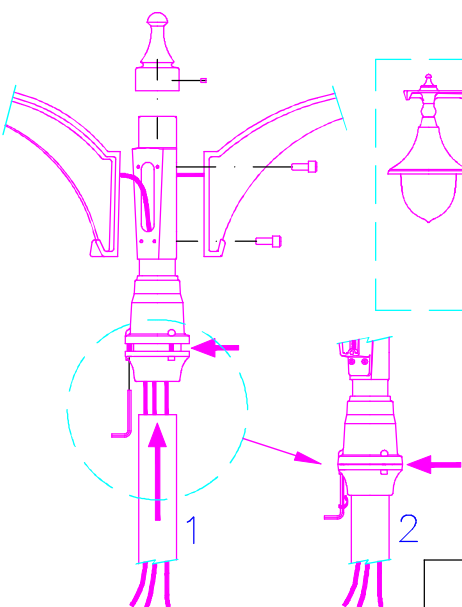
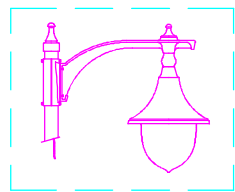
12



13S



11

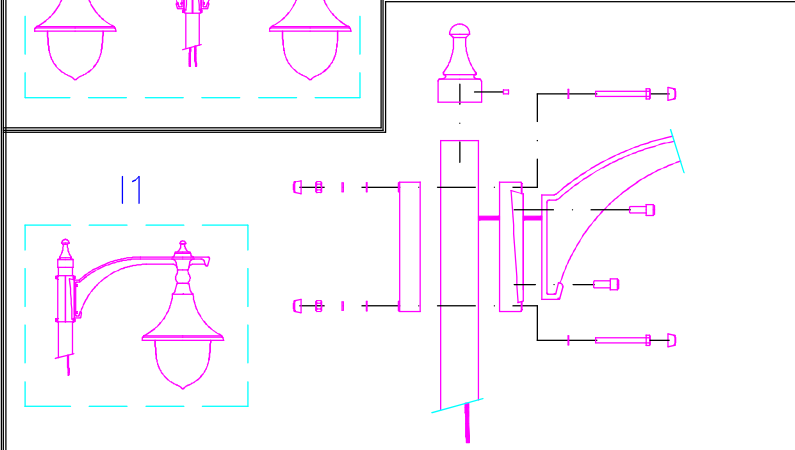
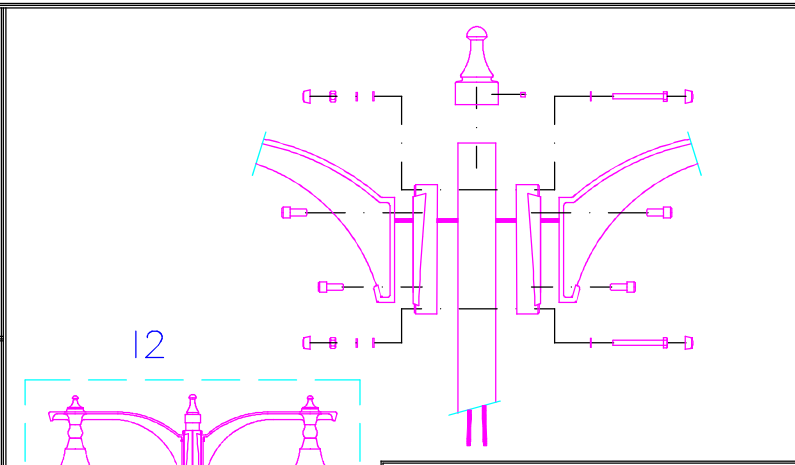
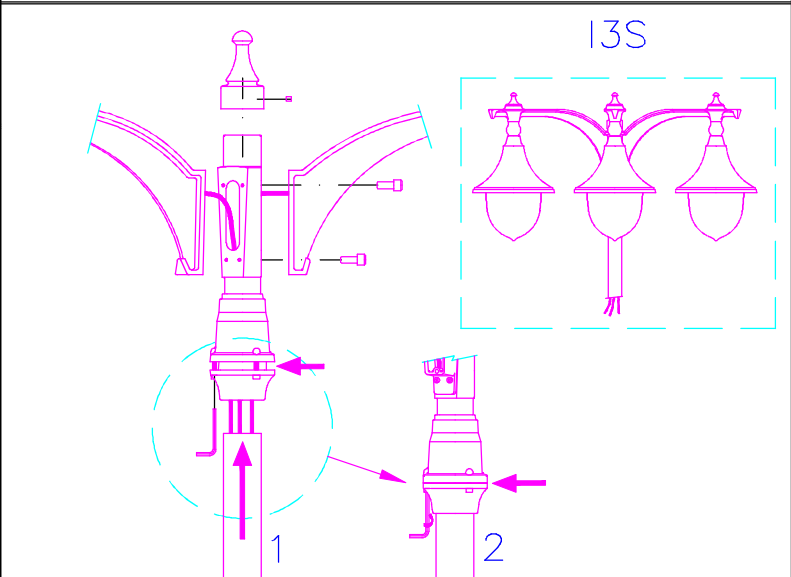
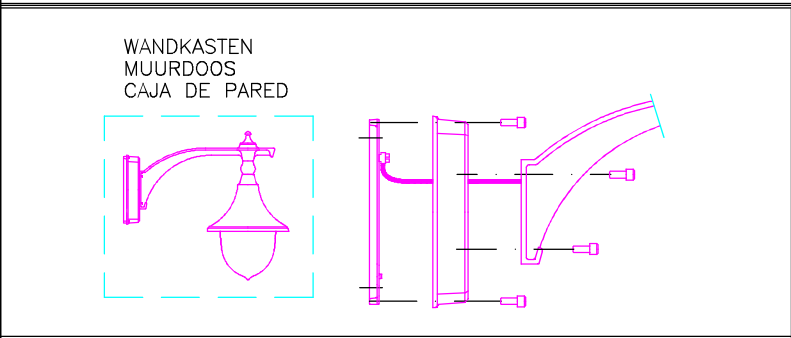
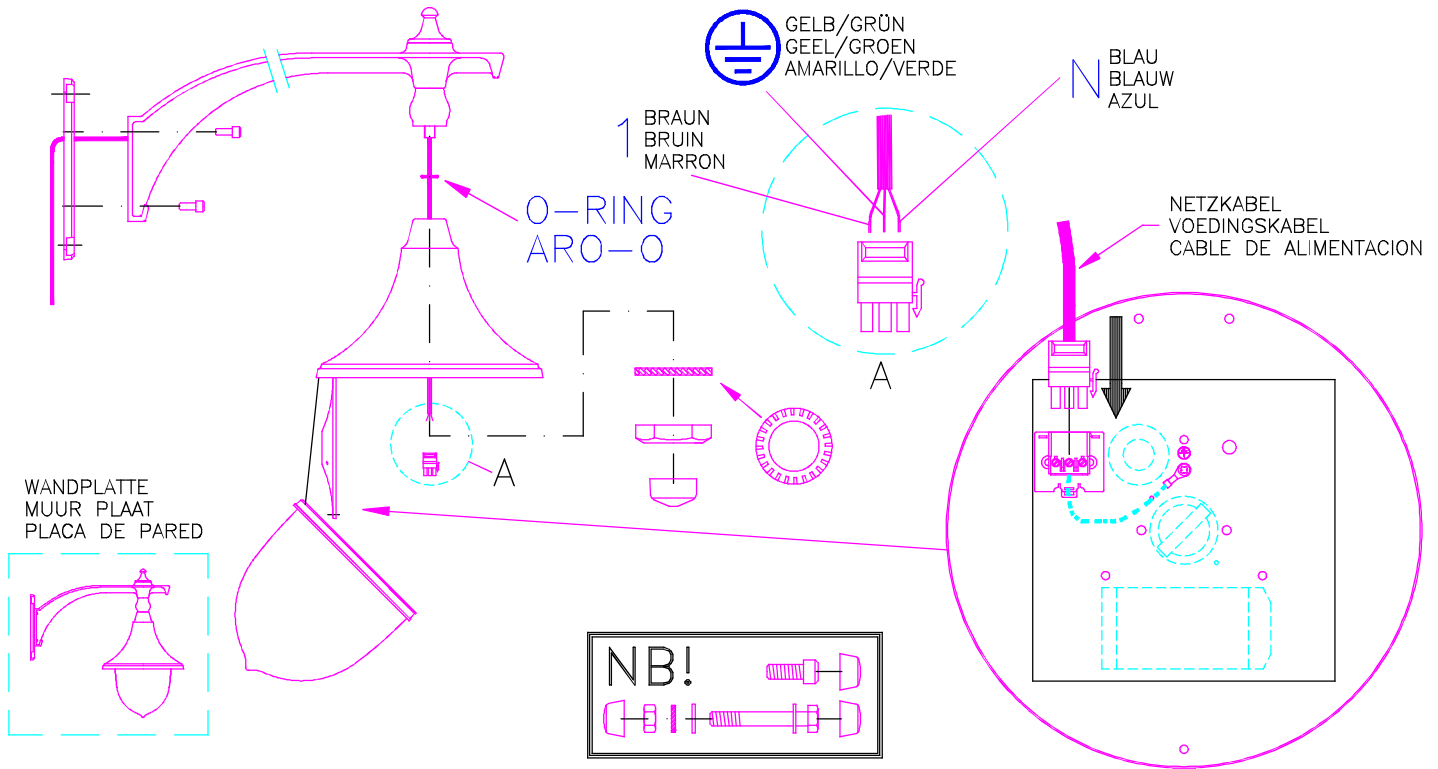


NORAL
 Hultsfredsvägen 41, 598 40 Vimmerby
 Phone: +46 (0)492-22590. Fax: +46(0)492-22599

| | |
|------------------|-------|
| DATE | Sign. |
| REV. NO.: G | |
| ART. NO.: 606204 | |

MONTAGE TUBA/PROMENADE G6/G9 – WAND/I1/I2/I3S
 OPSTELLING TUBA/PROMENADE G6/G9 – MUUR/I1/I2/I3S
 INSTALACION TUBA/PROMENADE G6/G9 – PARED/I1/I2/I3S

NB! VERGEWISSERN SIE SICH VOR DER MONTAGE, DAß DIE NETZKABEL KEINE SPANNUNG FÜHREN!
 DIESE LEUCHTE MUß GEERDET WERDEN!
NB! KONTROLEER EERST OF DE ELEKTRISCHE STROOM UITGESCHAKELD IS!
 DEZE TOPESTELLEN MOET EEN AARDING HEBBEN!
NB! ASEGURESE DE QUE LA CORRIENTE ELECTRICA ESTA CORTADA ANTES DE EMPEZAR LA INSTALACION!
 ESTA FAROLA DEBE ESTAR CONECTADA A TIERRA!



NORAL
 Hultsfredsvägen 41, 598 40 Vimmerby
 Phone: +46 (0)492-22590. Fax: +46(0)492-22599.

ART. NO.: 606204 G