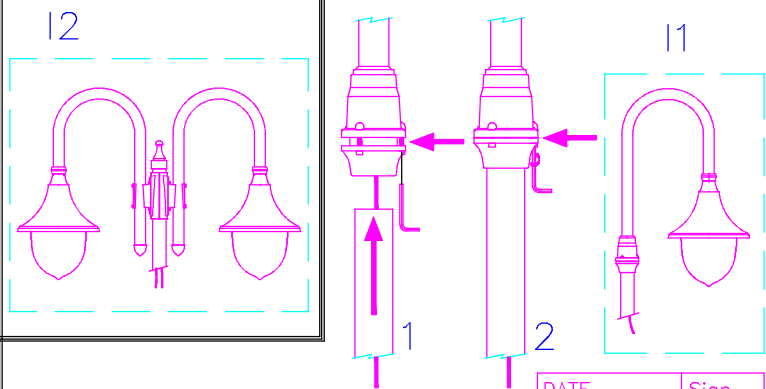
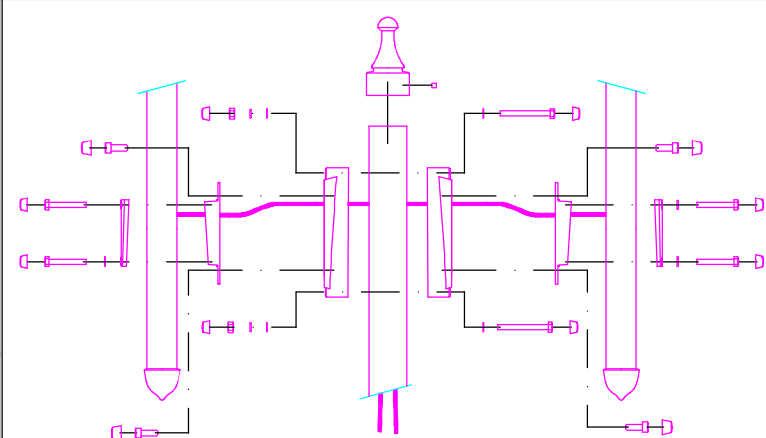
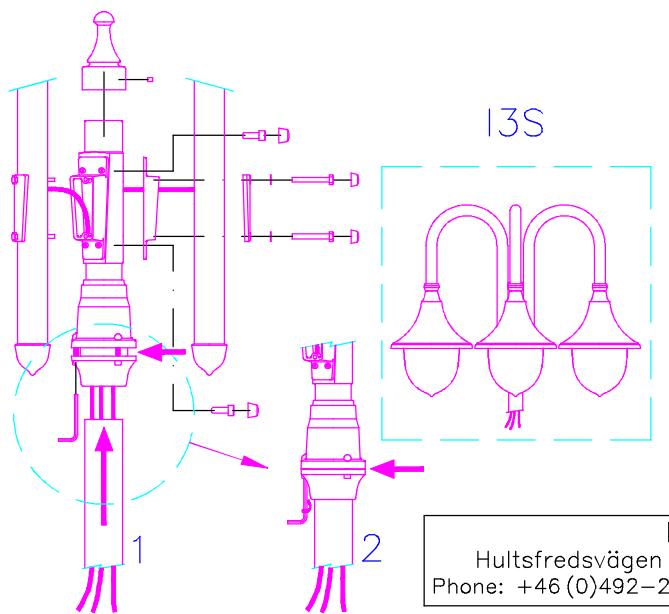
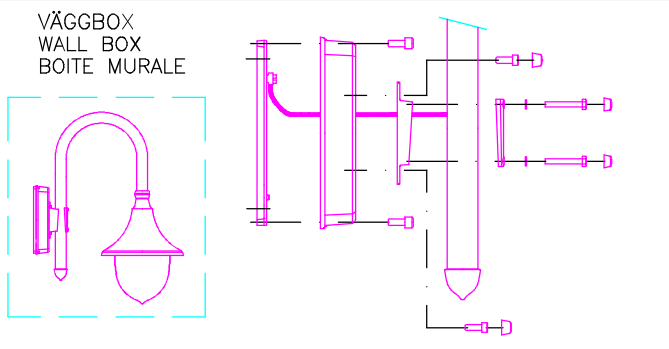
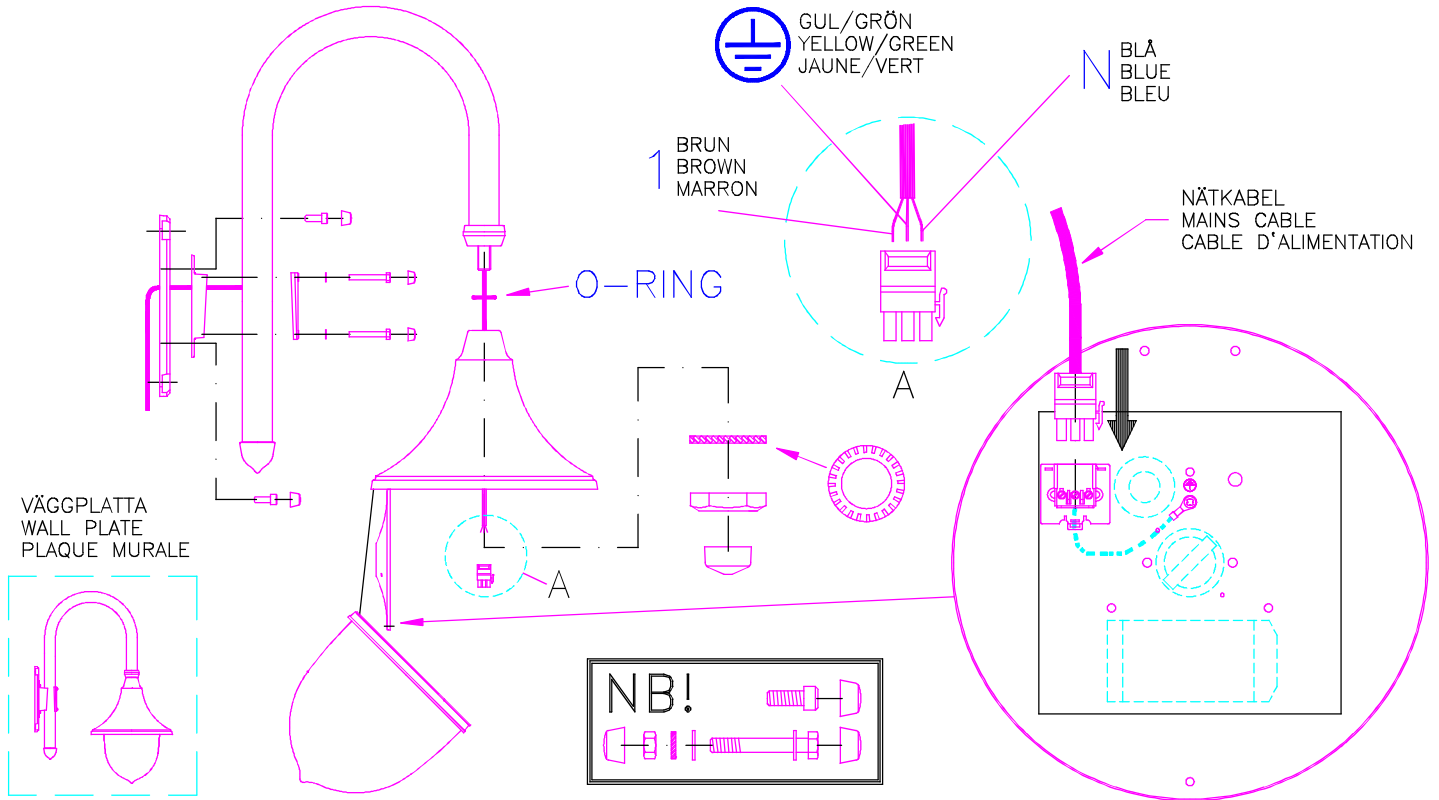


MONTERING TUBA/PROMENADE G3 – VÄGG/11/12/13S
 INSTALLATION TUBA/PROMENADE G3 – WALL/11/12/13S
 INSTALLATION TUBA/PROMENADE G3 – MUR/11/12/13S

**FÖRSÄKRA ATT STRÖMFÖRSÖRJNINGEN ÄR FRÅNSLAGEN FÖRE INSTALLATION
 ARMATUREN MÅSTE JORDAS**
NB! MAKE SURE THE MAINS SUPPLY IS SWITCHED OFF BEFORE STARTING INSTALLATION!
 THIS LUMINAIRE MUST BE EARTHED!
 ASSUREZ-VOUS QUE LE COURANT ELECTRIQUE SOIT BIEN COUPE AVANT DE COMMENCER!
 RACCORDEMENT TERRE OBLIGATOIRE!



NORAL
 Hulfsfredsvägen 41, 598 40 Vimmerby
 Phone: +46 (0)492-22590. Fax: +46(0)492-22599

DATE _____ Sign. _____
 REV. NO.: G
 ART. NO.: 606203

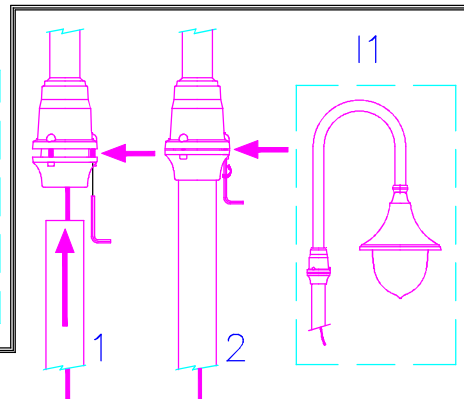
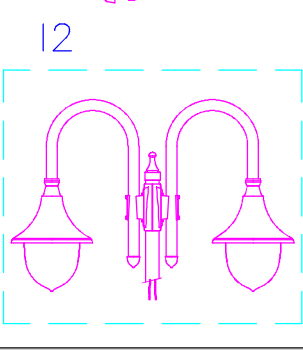
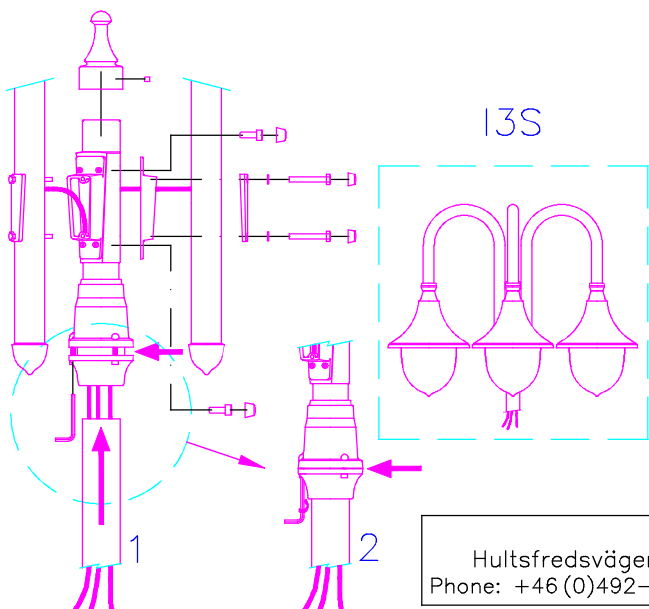
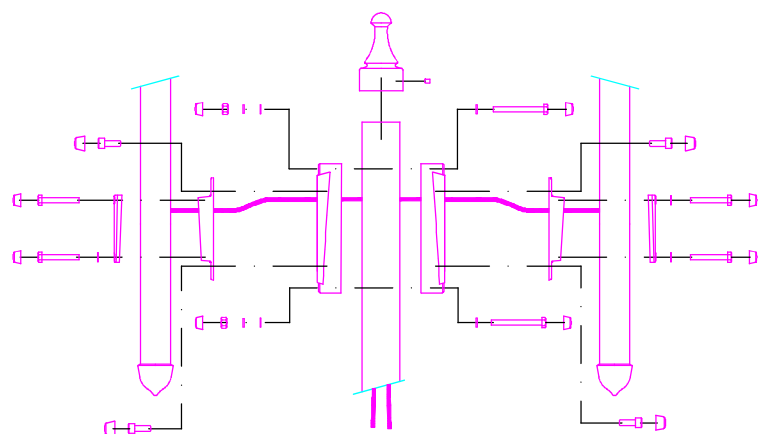
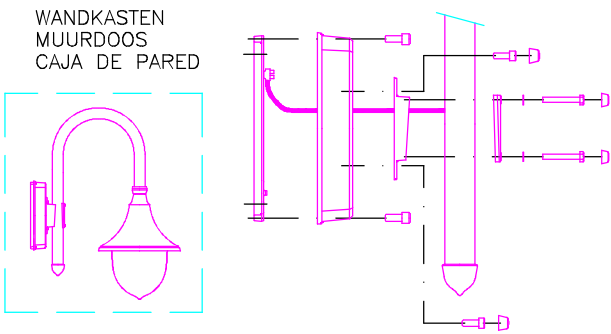
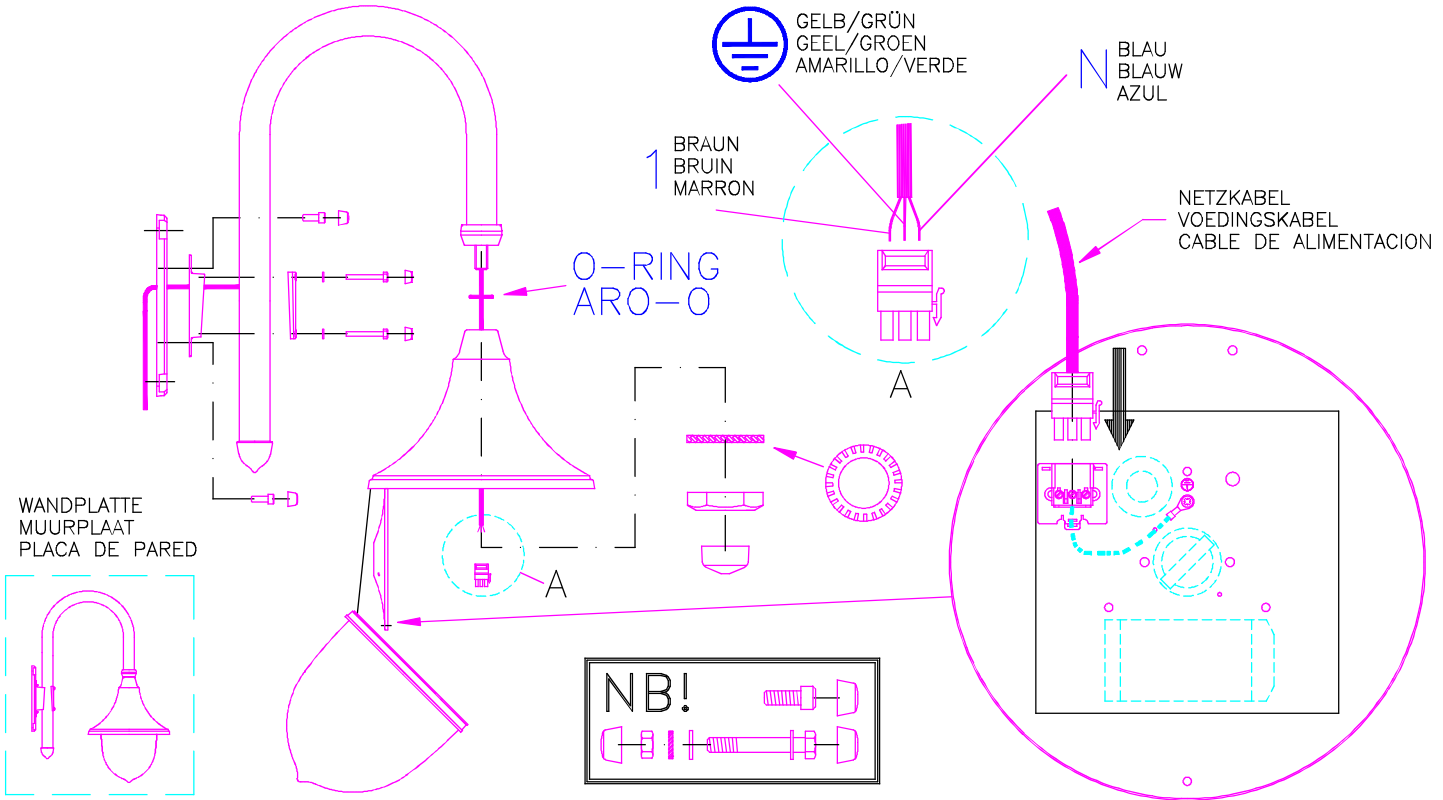
MONTAGE TUBA/PROMENADE G3 – WAND/11/12/13S
 OPSTELLING TUBA/PROMENADE G3 – MUUR/11/12/13S
 INSTALACION TUBA/PROMENADE G3 – PARED/11/12/13S

NB!

VERGEWISSERN SIE SICH VOR DER MONTAGE, DAB DIE NETZKABEL KEINE SPANNUNG FÜHREN!
 DIESE LEUCHTE MUß GEERDET WERDEN!

KONTROLEER EERST OF DE ELEKTRISCHE STROOM UITGESCHAKELD IS!
 DEZE TOPESTELLEN MOET EEN AARDING HEBBEN!

ASEGURESE DE QUE LA RED ELECTRICA ESTA DESCONECTADA ANTES DE CONENZAR LA INSTALACION!
 ESTA FAROLA DEBE ESTAR CONECTADA A TIERRA!



NORAL
 Hultsfredsvägen 41, 598 40 Vimmerby
 Phone: +46(0)492-22590.Fax: +46(0)492-22599

ART. NO.: 606203 G